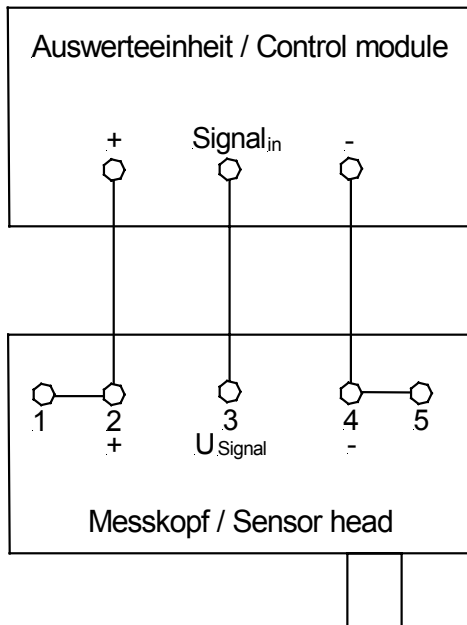


## Statox 501 Messkopf / Sensor head LCIR/MCIR

### Anschlussschema / Connections



- 1 + 2: Versorgungsspannung plus  
Supply voltage plus
- 4 + 5: Versorgungsspannung minus  
Supply voltage minus
- 3: Signalausgang  
Signal output

#### Technische Daten / Technical data

Versorgungsspannung / Supply voltage: 3,0 - 5,0 VDC

Stromaufnahme / Power input: ca. / approx. 80 mA

#### Wichtiger Hinweis / Important information:

Der Messkopf darf nicht mit Konstantstrom betrieben werden.

Der Anschluss an eine Konstantstromquelle kann zur Zerstörung des Sensors führen.

Never supply constant current to the sensor head, it might damage the sensor.

Brückenschaltung  
Bridge circuit

